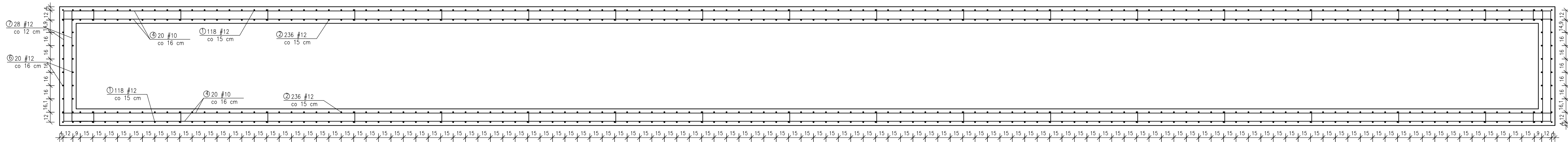


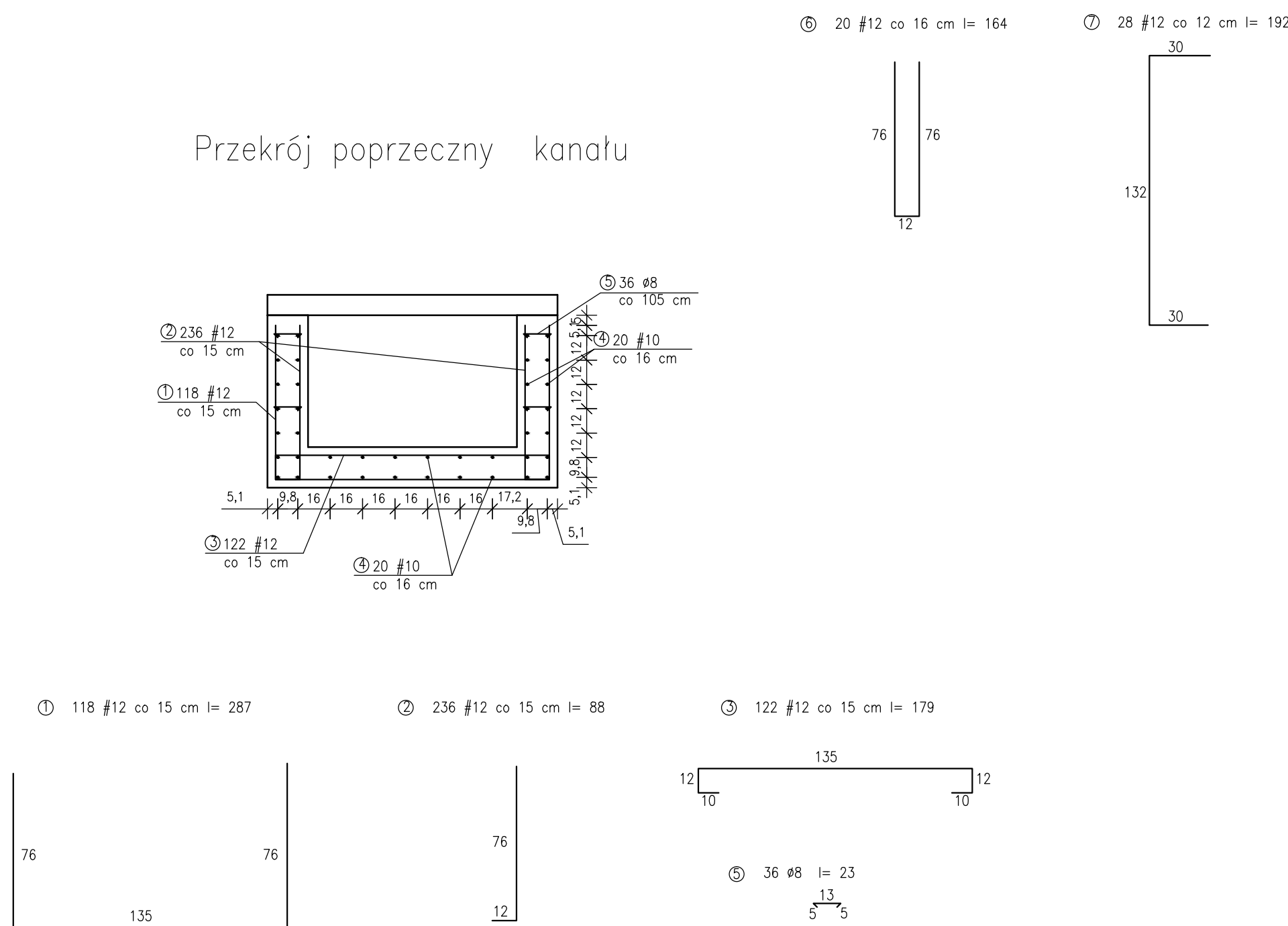
Rzut z góry kanału



40 #10 l=1795

1795

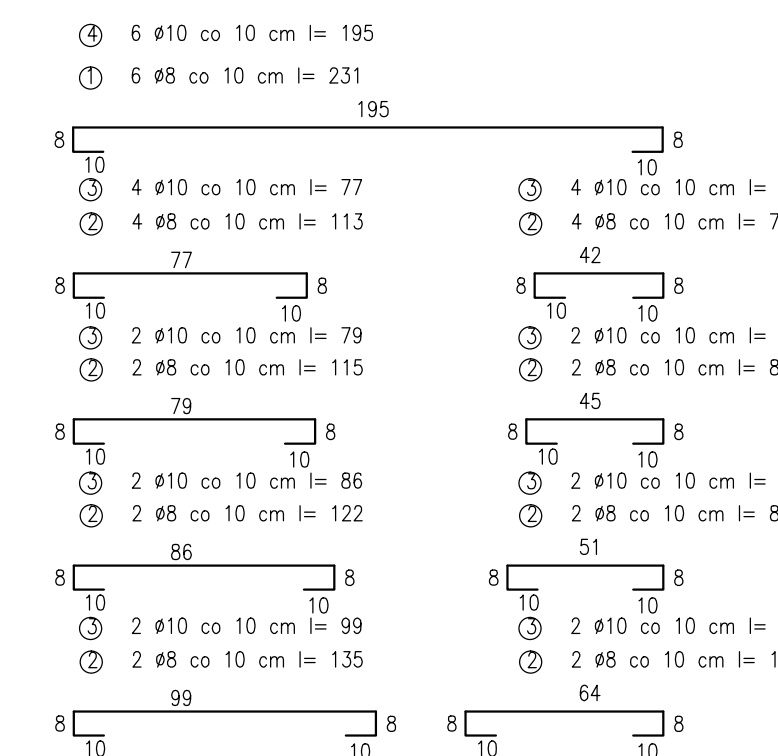
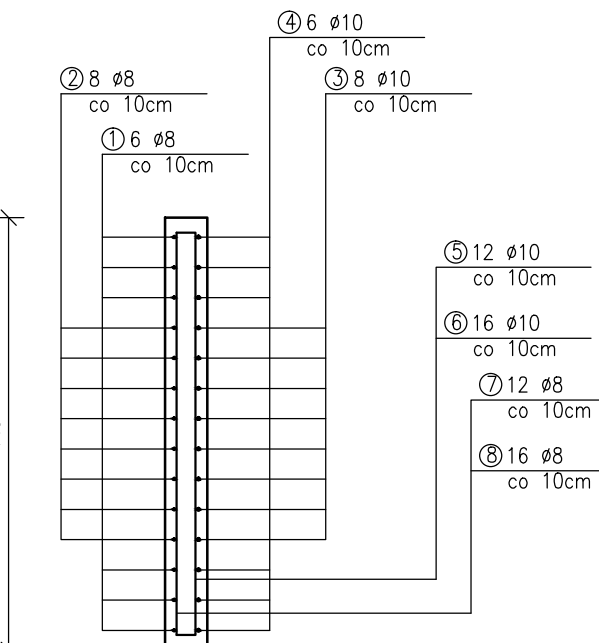
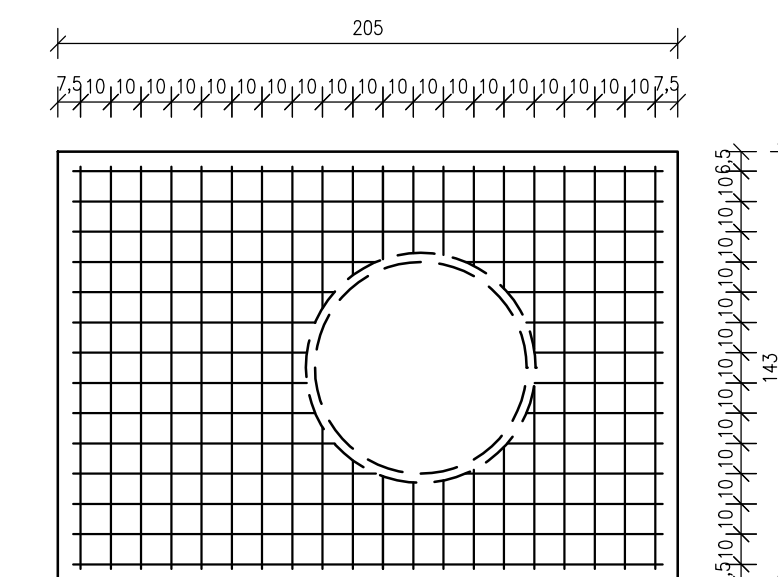
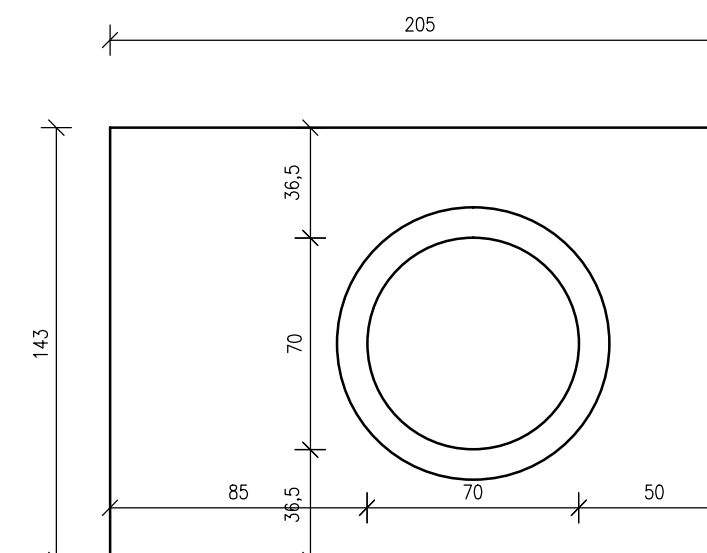
Przekrój poprzeczny kanału



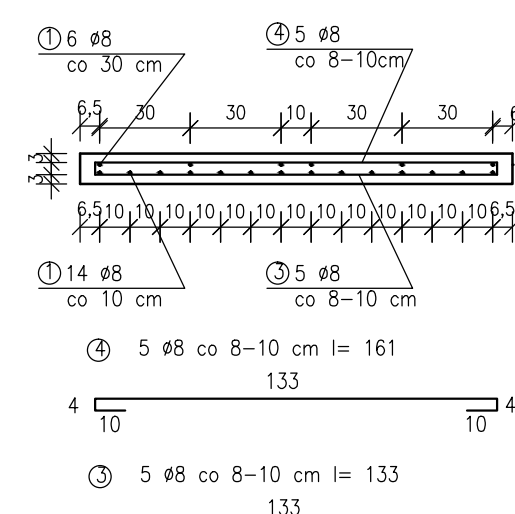
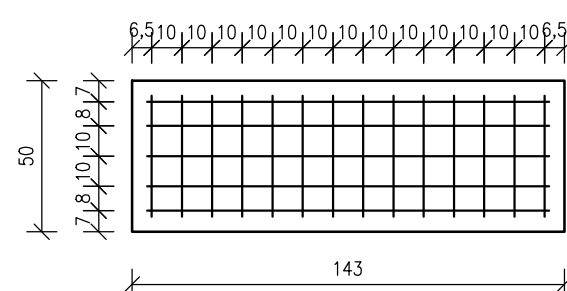
BETON B25
Stal zbrojeniowa A-III
Podkład betonowy - beton B10

Prefabrykat - PF2 szt. 2

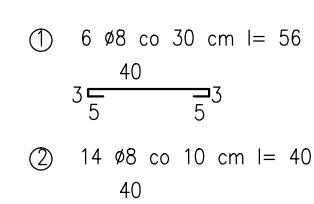
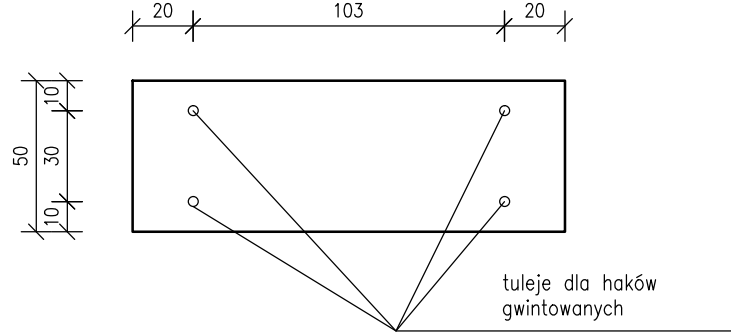
ZBROJENIE KANAŁU												
Poz.	Stal		Długość (mm)	Ilość			Długość łączna (m)					
	A-0	A-III		w elemencie	elementów	ogółem	A-0	A-0	A-0	A-III		
1	12	118	2870	1	1	118				340		
2	12	236	880	1	1	236				208		
3	12	122	1790	1	1	122				219		
4	10	40	17950	1	1	40				750		
5	8	36	230	1	1	36	10					
6	12	20	1640	1	1	20				37		
7	12	28	1920	1	1	28				54		
Długość wg średnic (m)								10		750	858	
Masa 1 m pręta (kg/m)								0,222	0,395	0,617	0,617	0,888
Masa łączna wg średnic (kg)								4		463	762	
Masa łączna wg gatunku stali (kg)								4		1225		
Ogółem (kg)										1229		



Prefabrykat - PF1



Prefabrykat - PF1 szt. 28



ZBROJENIE PREFABRYKAT PF1												
Poz.	Stal		Długość (mm)	Ilość			Długość łączna (m)					
	A-0	A-III		w elemencie	elementów	ogółem	A-0	A-0	A-0	A-III		
1	8	560	6	28	168					95		
2	8	400	14	28	392					157		
3	8	1330	5	28	140					187		
4	8	1610	5	28	140					226		
Długość wg średnic (m)									665			
Masa 1 m pręta (kg/m)								0,222	0,395	0,617	0,617	0,888
Masa łączna wg średnic (kg)										263		
Masa łączna wg gatunku stali (kg)										263		
Ogółem (kg)										263		

Prace autorskie zastrzeżone
Kanal kolektory
P.B.
Kanal kolektory zbrojony
Nr projektu: 33
Data: 09.2011
Skala: 1:50
Data: 12/20/05
Data: 12/20/02