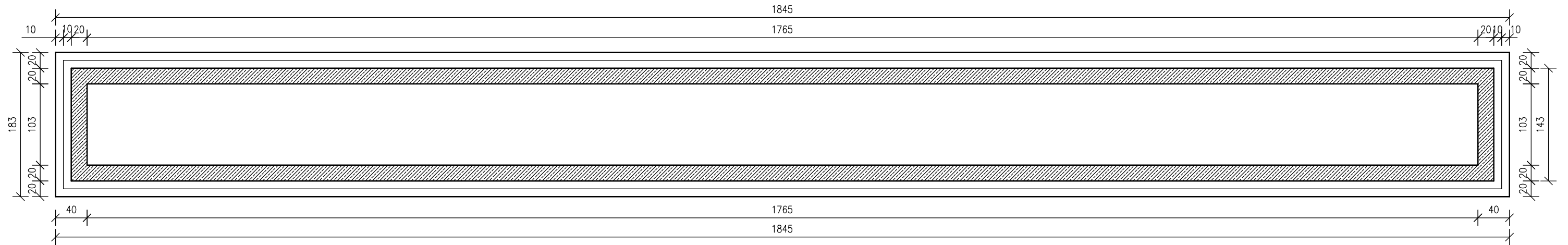
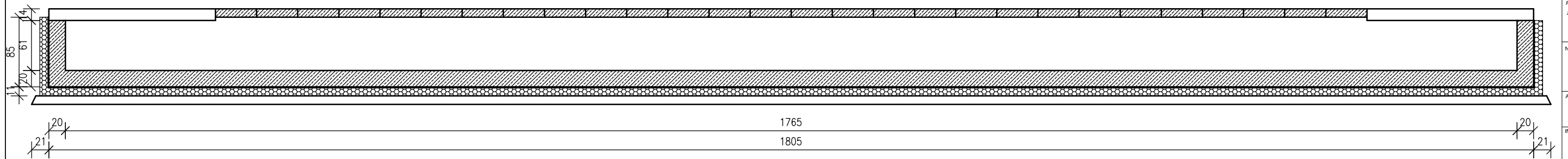


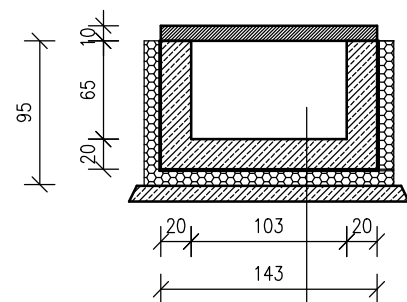
Rzut z góry – kanał



Przekrój podłużny kanału



Przekrój poprzeczny kanału



Płyta żelbetowa gr. 20 cm
2x folia budowlana
styropian twardy FS-20 gr. 10 cm
beton B10 gr. 10cm
podsyпка piaskowa gr. 10 cm

PRAWA AUTORSKIE ZASTRZEŻONE
projekt ten chroniony jest prawem
zgodnie z Ustawą o Prawie Autorskim.
Wszelkie kopowanie, powielanie,
odstępowanie i dokonywanie zmian
bez zgody autora jest niedozwolone i
podlega karze

NAZWA INWESTYCJI

Lodowisko wraz
z zadaszaniem

ADRES INWESTYCJI

Nowe Warpno dz. 783/82
72-022 Nowe Warpno

INWESTOR

Gmina Nowe Warpno
pl. Zwycięstwa 1
72-022 Nowe Warpno

FAZA PROJEKTU

P.B.

RYSUNEK

Kanał
kolektorowy

NR RYSUNKU

32

NR PROJEKTU

DATA

09.2011

SKALA

1:50

PROPS

NR UPB.

102/Sz/85

PROJEKTANT

inż. Mieczysław Cimielowski

SPRAWDZAJĄCY

mgr. inż. Jerzy Kulawinski

OPRACOWUJĄCY